

## Cutter mélangeur K70 - Vitesse variable de 300 à 3700 tr/mn - Cuve 7 L

REPÈRE # \_\_\_\_\_

MODELE # \_\_\_\_\_

NOM # \_\_\_\_\_

SIS # \_\_\_\_\_

AIA # \_\_\_\_\_



600513 (K70YVV)

Mono 230 V / 1N / 50-60 Hz

### Description courte

#### Repère No.

Cutter pour mélanger, émulsionner, mixer et hacher en quelques secondes. Tableau de commande plat et étanche IP55. Protection machine globale IP34. Fonction pulse pour un travail de précision. Vitesse variable de 300 à 3700 tr/mn.

Cuve inox capacité 7 litres. Châssis métallique.

Couvercle transparent avec racleur-émulsionneur de cuve pour une meilleure homogénéisation. Possibilité d'ajouter des ingrédients durant la préparation sans ouvrir le couvercle.

Toutes les pièces en contact avec les aliments sont lavables au lave-vaisselle.

Hauteur de cheminée optimale ; utilisation jusqu'à 75% de la capacité de la cuve.

Capacité de travail : de 150g à 3.5 kg.

Fourni avec couteaux inox microdentés et son support

### Caractéristiques principales

- Cutter mélangeur émulsionneur de table robuste permettant de couper, hacher, broyer, émulsionner et pétrir
- Panneau de commande plat et étanche avec bouton marche/arrêt et fonction « pulse ».
- Microcontact et dispositifs de sécurité sur la poignée, le couvercle et la cuve.
- Fonction émulsionneur (racleur) fourni de série.
- Productivité adaptée pour 50-150 couverts par service.
- Couvercle transparent avec ouverture pour ajouter les ingrédients en cours de préparation
- Toutes les parties en contact avec les aliments sont entièrement démontables sans outils et sont lavables au lave-vaisselle.
- Fonction pulse pour un travail de précision et pour broyer de gros morceaux.
- Couvercle amovible solidaire du châssis pour une hygiène respectée, une facilité d'utilisation et un gain de place.

### Construction

- Système de ventilation amélioré pour une utilisation en douceur et robuste.
- Pieds renforcés pour résister aux mouvements continus.
- Vitesse variable de 300 à 3700 tr/min.
- Cuve inox 7 litres avec cheminée haute pour une utilisation optimale : utilisation jusqu'à 75 % du volume nominal de la cuve.
- Lames micro-dentées en inox AISI 420 et racleur de cuve ergonomique en matériau composite pour un mélange uniforme.
- Le couvercle transparent comporte un système de sécurité par contact magnétique.

APPROBATION: \_\_\_\_\_

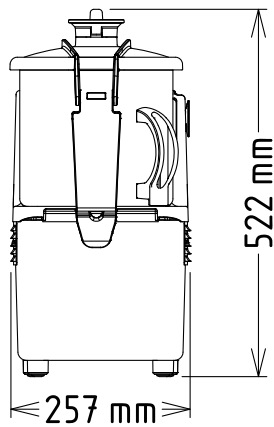
**Accessoires inclus**

- 1 X Couvercle avec racleur de cuve pour cutter 7L PNC 650104
- 1 X Cuve inox capacité 7 litres PNC 653593

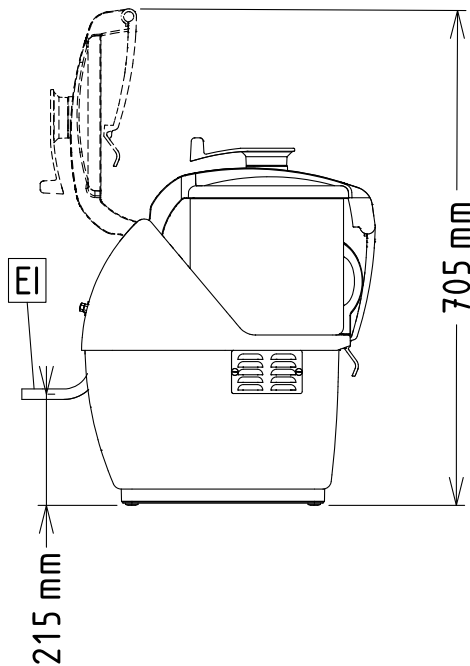
**Accessoires en option**

- Couvercle avec racleur de cuve pour cutter 7L PNC 650104
- Cuve inox capacité 7 litres PNC 653593

Avant

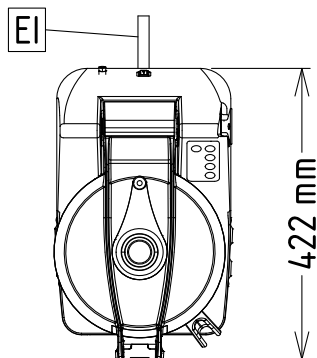


Côté



EI = Connexion électrique

Dessus



### Électrique

<b>Voltage :</b>	
600513 (K70YVV)	200-240 V/1N ph/50/60 Hz
<b>Puissance de raccordement</b>	1.5 kW
<b>Total Watts :</b>	1.5 kW

### Capacité

<b>Rendement :</b>	3.5 kg/Cycle
<b>Capacité</b>	7 litre

### Informations générales

<b>Largeur extérieure</b>	256 mm
<b>Profondeur extérieure</b>	422 mm
<b>Hauteur extérieure</b>	522 mm
<b>Poids brut :</b>	23 kg
<b>Mayonnaise :</b>	3.5 kg
<b>Poids net (kg) :</b>	24